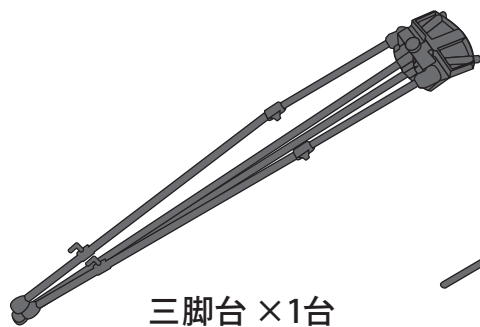
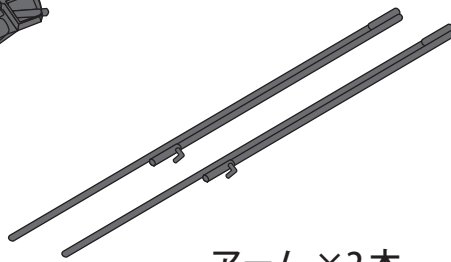


# P-Band (L) 取扱説明書

## 内容物



三脚台 ×1台

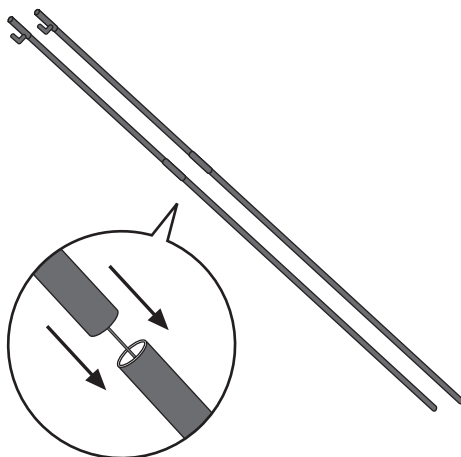


アーム ×2本

**1** 下図のように三脚台を開いてください。

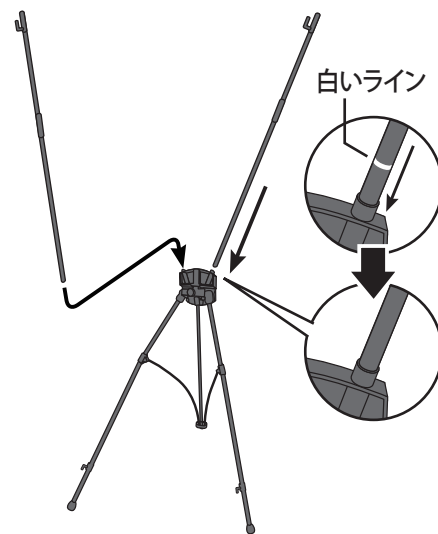


**2** アームを継いでください。

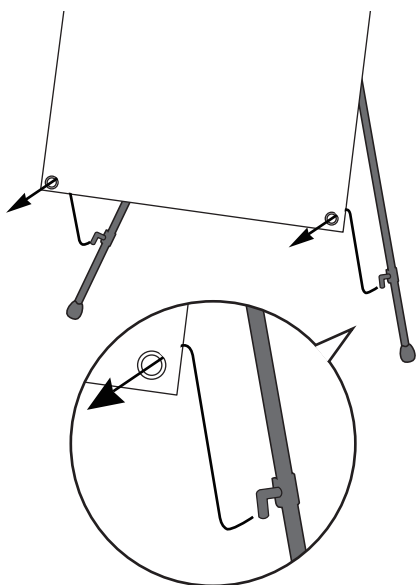


※差し込んで固定してください。

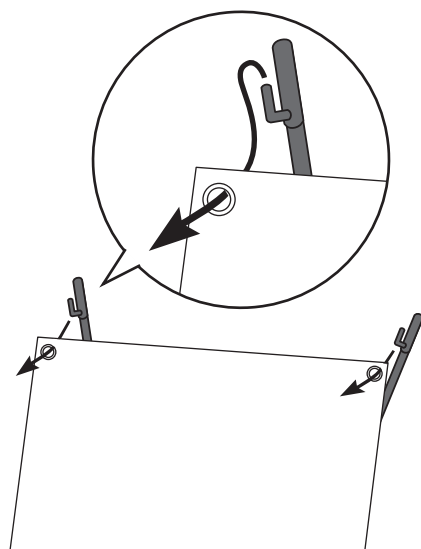
**3** アームを三脚台に白いラインが隠れるまでしっかりと差し込んでください。



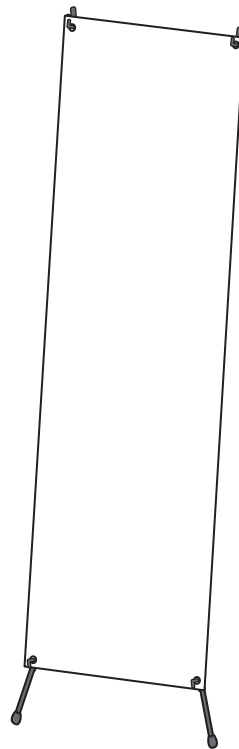
**4** 三脚台の脚部に印刷物の下辺を掛けてください。



**5** アームに印刷物の上辺を掛けてください。



完成イメージ



- 強い衝撃を加えると前面の幕が外れ、アームが反動で跳ね返る恐れがありますのでご注意ください。
- アーム先端は反発が強く、幕をセットする際に指をはさむなどの危険がありますので十分にご注意ください。
- 本製品は屋内専用に設計されておりますので、屋外での使用はおやめください。
- 幕面が直射日光で色あせる可能性があります。本製品は直射日光の当たらない場所でご使用ください。