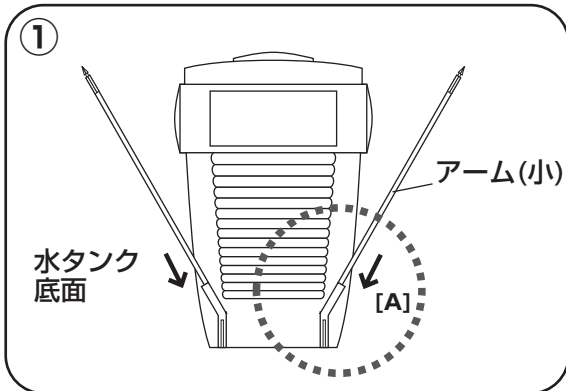
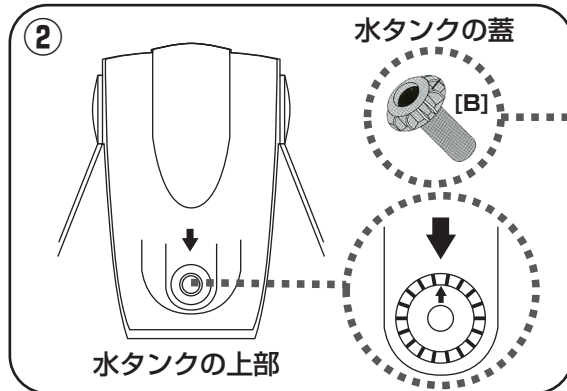


Y-Band 取扱説明書

**水タンクの蓋を最後まで回してとめない
商品が破損する恐れがあります。**

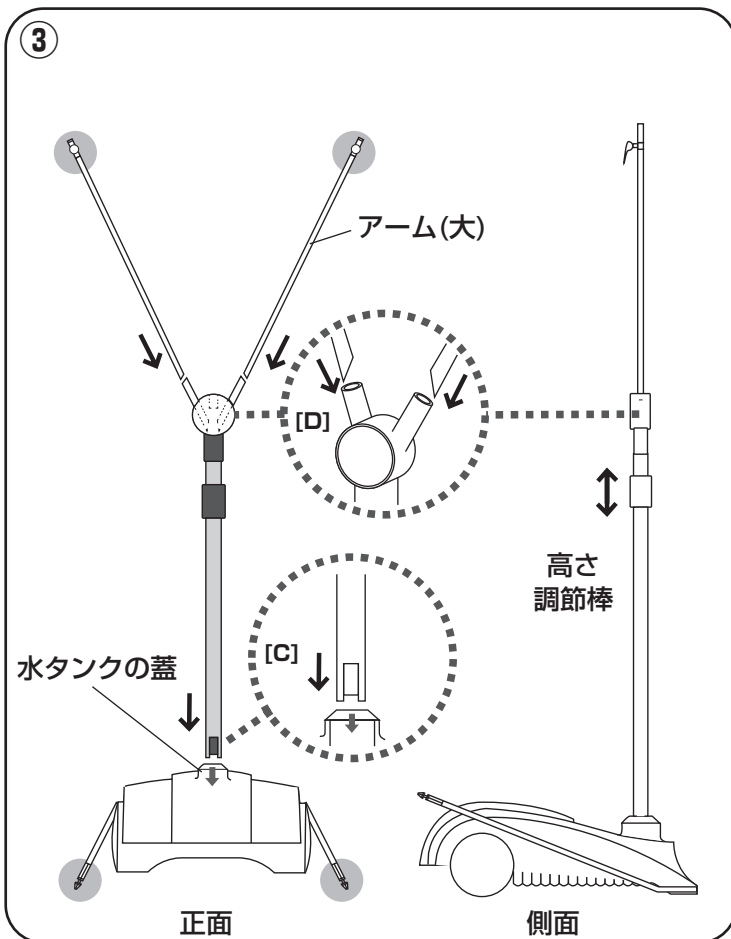


水タンクの底面に図 [A] のようにアーム(小)を各々矢印の方向に差し込む。

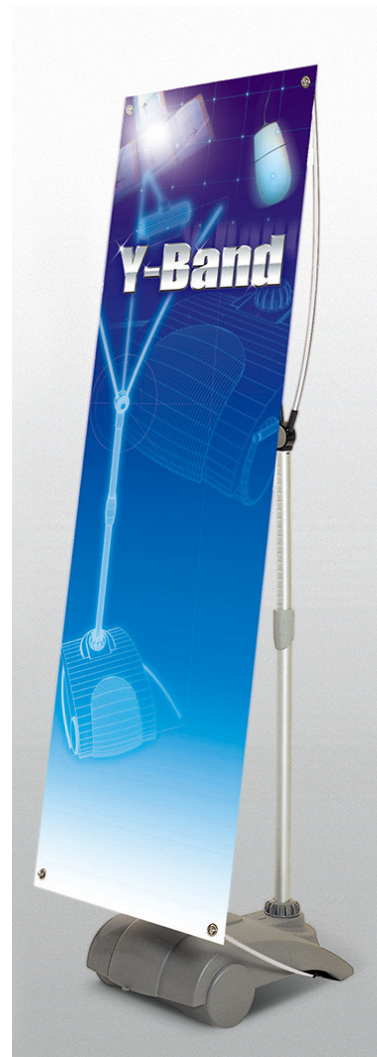


水タンクに水を入れてから水タンク表面の矢印と図 [B](水タンクの蓋)の矢印が向かい合うように最後までまわして締める。

タンク容量：
約18ℓ



[C] のように高さ調節棒を水タンクの凸部に合わせて矢印方向に差し込んで固定する。調節棒の高さを一番低くしておいてから、左右アーム(小/大)の4ヶ所に広告物を設置する。調節棒の高さをバナーのサイズに合わせて調整し、完成。



※強風時の使用は控えてください。

※水以外の化学薬品等のものを入れて使用しないでください。